

**РОССИЯ  
ООО «ЭЛИНОКС»**



**КОНВЕКЦИОННАЯ  
ЭЛЕКТРИЧЕСКАЯ ПЕЧЬ  
КЭП-4П, КПП-4П, КПП-4-1/2П**

**Руководство по эксплуатации**

**EAC**

## 1. НАЗНАЧЕНИЕ

Конвекционные электрические печи инжекционного типа КЭП-4П, КПП-4П и КПП-4-1/2П с электронной панелью (далее по тексту печь) предназначены для тепловой обработки продуктов питания на предприятиях общественного питания.

Духовка в КЭП-4П, КПП-4П и КПП-4-1/2П изготовлена из нержавеющей стали.

В печах КЭП-4П используются противни размером 400x600мм.

В печах КПП-4П используется противни размером 460x330мм.

В печах КПП-4-1/2П используется противни размером GN1/2.

Печь используется на предприятиях общественного питания как самостоятельно, так и в составе технологической линии.

На предприятии действует сертифицированная система менеджмента качества в соответствии требованиям ИСО 9001:2008. Регистрационный номер сертификата 73 100 3466 по 16.01.2017г.

В связи с постоянным усовершенствованием машины в ее конструкции могут быть изменения, не отраженные в настоящем издании и не влияющие на ее монтаж и эксплуатацию.

## 2. УСТРОЙСТВО И ПРИНЦИП РАБОТЫ

Общий вид печей КЭП-4П приведен на рис. 1.1, а КПП-4П и КПП-4-1/2П приведен на рис.1.2.

Духовка 1, установлена на основании и снаружи закрыта съемной облицовкой и дверью поз. 3. На задней стенке духовки КЭП-4П установлены два электродвигателя поз. 5 рис.1.1 и два воздушных электронагревателя (далее по тексту – ТЭНы) поз. 9. рис 1.1.

На задней стенке духовки КПП-4П и КПП-4-1/2П установлен один электродвигатель поз. 5 рис.1.2 и один воздушный ТЭН поз. 9. рис 1.2.

Во время работы крыльчатка меняет направление вращения: 1,5 мин. крыльчатка вращается в одну сторону. Пауза. После паузы крыльчатка вращается в другую сторону. Далее алгоритм вращения повторяется до прекращения выполнения программы или открытия двери. При открывании двери ТЭНы и электродвигатели отключаются.

Крыльчатка и ТЭН закрыт перегородкой поз. 7.

На боковые стенки установлены направляющие для гастроемкостей. На левой стенке установлен баллончик термовыключателя. Кнопка возврата термовыключателя в исходное состояние находится на задней стенке печи (поз. 15). Термовыключатель при достижении температуры в духовке (плюс 320<sup>0</sup>С (в аварийных ситуациях) обесточивает силовые цепи управления.

На правой боковой стенке установлен плафон лампы освещения духовки. Включение лампы освещения духовки происходит автоматически при нажатии кнопок на панели управления или при открывании двери. Освещение лампы автоматически отключается через 60с, если не нажимается кнопка на панели управления.

Регулируемые ножки поз. 6 позволяют устанавливать печь в горизонтальное положение.

Впрыск воды в духовку осуществляется через трубку поз. 8 на вентилятор, на вентиляторе происходит дополнительное распыливание воды. Излишки пара из духовки удаляются через трубу поз. 10.

Температура в камере печи регулируется контроллером по позиционному закону, т.е. при достижении заданного значения температуры ТЭН-ы отключаются и при снижении температуры на 2<sup>0</sup>С, ниже заданной, ТЭНы вновь включаются.

### ОПИСАНИЕ ОРГАНОВ ПАНЕЛИ УПРАВЛЕНИЯ

Управление работой печи осуществляется с панели управления поз. 2.

Кнопка «Вкл/Откл» - предназначена для включения и выключения контроллера.

Кнопка «Старт/Стоп» - предназначена для запуска или останова выполнения программы.

Кнопка «Р» - предназначена для перехода на режим работы по программам сохраненным в памяти контроллера пользователем. Возможно, выбирать и редактировать до 110 программ. В каждой программе, имеется возможность, задать до четырех шагов приготовления. Выбор и работу каждого шага указывает световая сигнализация.

Кнопка «↑» - подтверждение выбранной программы и просмотра параметра для шагов работы.

Кнопка «М» - выход из режима работы по программам. На ручном режиме невозможен выбор пошагового режима.

Кнопка «» - ручной впрыск воды в камеру (ручная подача воды в рабочую камеру).

На семисегментном индикаторе «**Температура**» (далее по тексту индикатор «**Температура**») отображается текущая температура и заданная температура.

Светодиод над кнопкой «**Вкл/Откл**» сигнализирует состояние.

На семисегментном индикаторе «**Время**» (далее по тексту индикатор «Время») отображается время приготовления или заданное время.

На семисегментном индикаторе «**Программа/Впрыск**» (далее по тексту индикатор «**Программа/Впрыск**») отображается заданная условная влажность в камере.

На индикаторе «**Температура**», «**Время**» и «**Программа/Впрыск**», если не выполняется программа, отображаются последние заданные значения.

На время выполнения программы на индикаторе:

- «**Температура**»: в течении 5с. отображается заданное значение и 2с. - текущее значение температуры в камере;

- «**Время**»: отображается время, которое осталось до конца выполнения программы;

- индикатор «**Программа/Впрыск**»: условная влажность в камере.

Кнопка «**▲**»- больше или «**▼**» - меньше, под каждым табло, предназначена для редактирования соответствующего параметра.

Изменение параметра «**Температура**»: при нажатии и отпускании кнопку «**▲**» или «**▼**» значение параметра увеличивается на единицу. При удерживании кнопки «**▲**» или «**▼**», более 2с., значение изменяется на величину 5 (Например: 22, 23, 25, 30 ...). При отпускании кнопки измененное значение автоматически записывается в память контроллера. После записи значения в память включается звуковая сигнализация на 1с. Диапазон изменения температуры в камере - (плюс) (30-270)°C

Изменение параметра «**Время**»: при нажатии и отпускании кнопки «**▲**» или «**▼**» значение параметра увеличивается на единицу. При удерживании кнопки «**▲**» или «**▼**», более 2с., значение изменяется на величину 5 (Например: 22, 23, 25, 30 ...). При отпускании кнопки измененное значение автоматически записывается в память контроллера. После записи значения в память включается звуковая сигнализация на 1с. Изменение времени от 0 мин. до 9 ч. 59 мин. - inF.

При значении параметра «**Время**» 0.00 мин. - после нажатия кнопки «**Старт/Стоп**» запуск печи в работу невозможен.

При значении параметра «**Время**» inF – после нажатия кнопки «**Старт/Стоп**» печь работает без ограничения по времени, пока повторно не будет нажата кнопка «**Старт/Стоп**».

При остальных значениях параметра «**Время**» – печь работает до истечения заданного времени, на индикаторе отображается обратный отсчет таймера.

Изменение параметра «**Программа/Впрыск**»: при нажатии кнопку «**▲**» или «**▼**» значение параметра изменяется на 20. (Например: 0-20-40-60-80-100-0). При отпускании кнопки измененное значение автоматически записывается в память контроллера. После записи значения в память включается звуковая сигнализация на 1с.

При заданном значении параметра «**Впрыск**» равной нулю – подача воды в духовку не происходит. При значении параметра влажности больше нуля в камеру подается порция воды по заданному алгоритму работы контроллера.

### 3. МЕРЫ БЕЗОПАСНОСТИ

К обслуживанию печи допускаются лица, прошедшие технический минимум по эксплуатации оборудования и ознакомившийся настоящим руководством по эксплуатации.

Печь не должна использоваться лицами, в том числе и детьми, с ограниченными физическими и умственными возможностями, а так же неопытными неквалифицированными лицами, за исключением случаев, когда они имеют руководство по правильной эксплуатации печи или находятся под контролем лиц, ответственных за их безопасность.

При работе с печью необходимо соблюдать следующие правила безопасности:

- не включать печь без заземления;
- не оставлять включенную печь без присмотра;
- не устанавливать в печь легко воспламеняемые предметы и жидкости;
- санитарную обработку производить только при обесточенной печи – автоматический выключатель в распределительном шкафу должен быть установлен в положение «Выкл.»;
- периодически проверять исправность шнура питания печи;
- при обнаружении неисправностей выключите печь и вызывайте электромеханика;
- включать печь только после устранения неисправностей.

**Внимание! При открытии двери соблюдайте осторожность: приоткройте дверь, выпустите пар и (или) горячий воздух, и откройте дверь полностью.**

**При открытии двери, на работающей печи, вентилятор продолжает вращаться еще около одной минуты.**

**Внимание!** Для очистки наружной поверхности печи не допускается применять водяную струю.

**Внимание!** Температура стекла дверки может достигать более (плюс) 80°C. Будьте осторожны!

**Категорически запрещается:**

- производить чистку и устранять неисправности на работающей печи;
- работать без заземления;
- эксплуатировать печь с поврежденным кабелем;
- использовать печь в пожароопасных и взрывоопасных зонах;
- работать с поврежденной капиллярной трубкой.

#### **4. ПОРЯДОК УСТАНОВКИ**

**После хранения печи в холодном помещении или после перевозки в зимних условиях перед включением в сеть необходимо выдерживать его в условиях комнатной температуры в течение 6 ч.**

Распаковку, установку и испытание печи должны производиться специалистами по монтажу и ремонту оборудования для предприятий общественного питания и торговли.

Печь следует монтировать под воздухоочистительным (вытяжным) зонтом на горизонтальной свободно стоящей рабочей поверхности. Оставить достаточно места сзади печи для упрощения доступа для подключения системы водоснабжения и подключения кабеля к электросети.

Печь следует установить на подставку, стол или шкаф расстоечный. КЭП-4П следует установить ШРТ-8, КПП-4П – на ШРТ-8-01, КПП-4-1/2П – ШРТ-8-02 (см. Рис. 2).

**Внимание! Не допускается устанавливать две печи друг на друга без специальных приспособлений.**

**Не допускается устанавливать на ШРТ-8 две печи одновременно без специальных приспособлений.**

**Специальные приспособления необходимо дополнительно заказать у завода изготовителя!**

Наверх печи не допускается устанавливать более одной печи.

Печь установить в горизонтальное положение, отрегулировать четыре ножки так, чтобы печь стояла ровно.

Снять защитную пленку со всех поверхностей.

**Печь КЭП-4П допускается подключить как к трехфазной электрической сети (3N/PE 400В 50Гц), так и однофазной электрической сети (1N/PE 230В 50Гц). Подключение электропитания производит только уполномоченная специализированная служба. Осуществить подключение печи к электросети необходимо с учетом допускаемой нагрузки на электросеть.**

**Подключение печи к трехфазной электрической сети 3N/PE 400В 50Гц.**

Подводящий кабель к печи подвести со шкафа управления через автоматический выключатель с комбинированной защитой реагирующий на номинальный рабочий ток 25А и ток утечки 30 мА. Порядок подключения штатных проводов печи должно быть выполнено в следующей последовательности:

- провод с маркировкой «L1», «L2» и «L3» подключить к фазным проводам соответственно;
- провод с маркировкой «N» - синий к нейтральному проводу;
- провод с маркировкой «PE» - желто-зеленый к контуру заземления.

Сечение подводящего кабеля от распределительного шкафа к печи должно быть не менее 1,5 мм<sup>2</sup> и должен быть изготовлен из маслостойкой оболочки, защитными гибкими кабелями не легче обычных шнуров с оболочкой из полихлорпропилена или другой равноценной синтетической оболочкой по ГОСТ 7399.

**Подключение печи к однофазной электрической сети 1N/PE 230В 50Гц.**

Подводящий кабель к печи подвести со шкафа управления через автоматический выключатель с комбинированной защитой реагирующий на номинальный рабочий ток 32А и ток утечки 30 мА. Порядок подключения штатных проводов печи должно быть выполнено в следующей последовательности:

- провод с маркировкой «L1», «L2» и «L3» подключить к фазному проводу;
- провод с маркировкой «N» - синий к нейтральному проводу;
- провод с маркировкой «PE» - желто-зеленый к контуру заземления.

Сечение подводящего кабеля от распределительного шкафа к печи должно быть не менее 4,0 мм<sup>2</sup> и должен быть изготовлен из маслостойкой оболочки, защитными гибкими кабелями не легче обычных шнуров с оболочкой из полихлорпропилена или другой равноценной синтетической оболочкой по ГОСТ 7399.

Печи КПП-4П и КПП-4-1/2П комплектуются шнуром питания, оснащенной вилкой, которую необходимо вставить в однофазную розетку с защитным заземлением (1N/PE 230В 50Гц). Подключение электропитания производит только уполномоченная специализированная служба, в соответствии со схемой электрической принципиальной. Осуществить подключение печи к электросети необходимо с учетом допускаемой нагрузки на электросеть.

Подводящий кабель к розетке, для подключения печи, подвести со шкафа управления через автоматический выключатель с комбинированной защитой реагирующий на номинальный рабочий ток 25А и ток утечки 30 мА.

Сечение подводящего кабеля от распределительного шкафа к печи должно быть не менее 1,5 мм<sup>2</sup> и должен быть изготовлен из маслостойкой оболочки, защитными гибкими кабелями не легче обычных шнуров с оболочкой из полихлорпропилена или другой равноценной синтетической оболочкой по ГОСТ 7399.

Питающее напряжение сети должно быть в пределах от минус 10% до плюс 10% от номинального при допустимом изменении частоты тока по ГОСТ 13109.

**ПРИМЕЧАНИЕ:** Если в вашем регионе перепады питающего напряжения сети превышают указанные, рекомендуются изделие подключать к сети через монитор напряжения или стабилизатор напряжения. В противном случае изделие может выйти из строя, и гарантийные обязательства при этом не действуют.


Надежно заземлить печь, подсоединив заземляющий проводник к заземляющему зажиму. Заземляющий провод рекомендуется подключать к системе заземления соответствующей типу TN-S или TN-C-S по ГОСТ Р 50571.2-94 (МЭК364).

Подключить печь к системе водоснабжения, через электромагнитный клапан (резьба G 3/4"). Давление воды в системе должна быть от (1,0-6,0) кг/см<sup>2</sup>. Печь подключать к системе водоснабжения только через фильтр, который снижает жесткости воды, и предохраняет от образования накипи. Рекомендуется установить фильтр BRITA PURITY C300 Quell ST. **На выходе фильтра установить регулятор давления, который должен быть отрегулирован на давление (1,0...1,2) кг/см<sup>2</sup>.**

Если печь подключена к системе водоснабжения без фильтра, то повреждения вызванные образованием накипи или химическими агентами, не являются гарантийным случаем.

После подачи воды на печь визуально проконтролировать отсутствие течи и каплеобразования в местах подключения подвода воды.

Для выравнивания потенциалов, при установке печи в технологическую линию, предусмотрен

зжим, обозначенный знаком  – эквипотенциальность, чтобы оборудования, в технологической линии, имели одинаковый электрический потенциал.

Эквипотенциальный провод должен быть сечением не менее 6 мм<sup>2</sup>.

Сдача в эксплуатацию смонтированной печи оформляется по установленной форме.

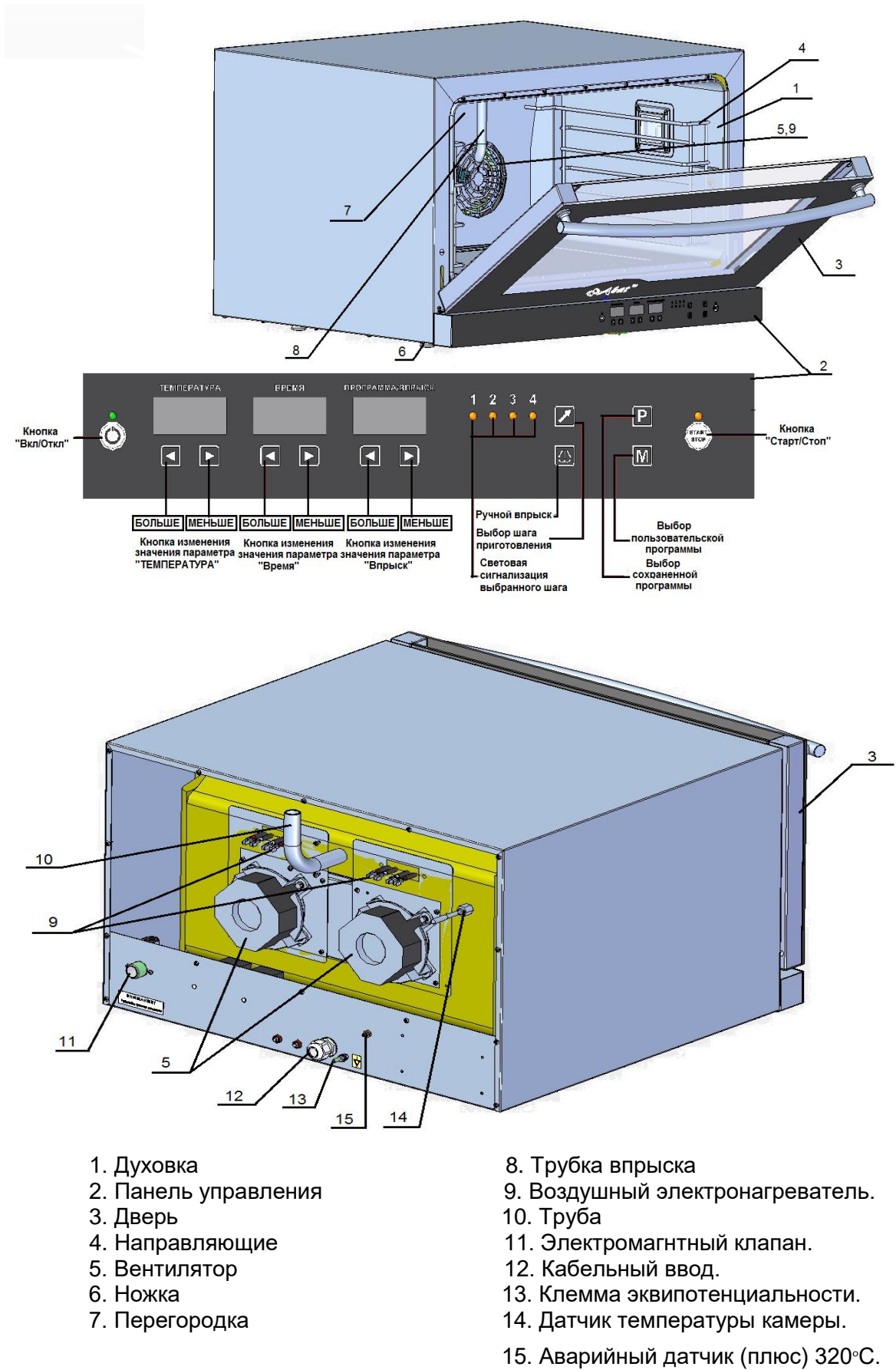
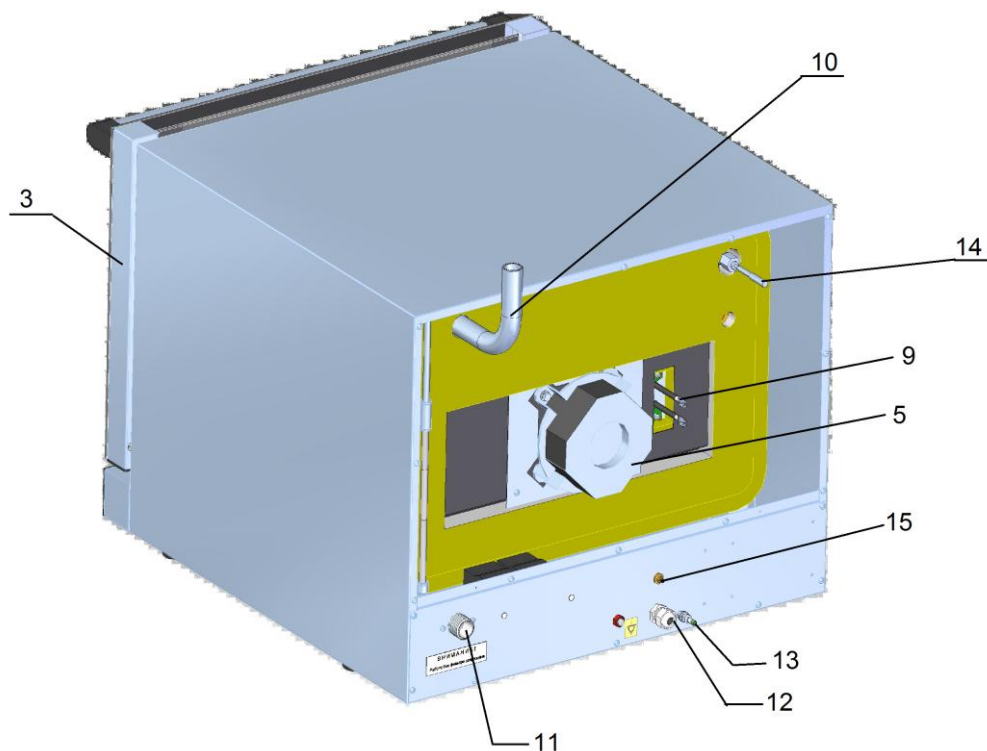
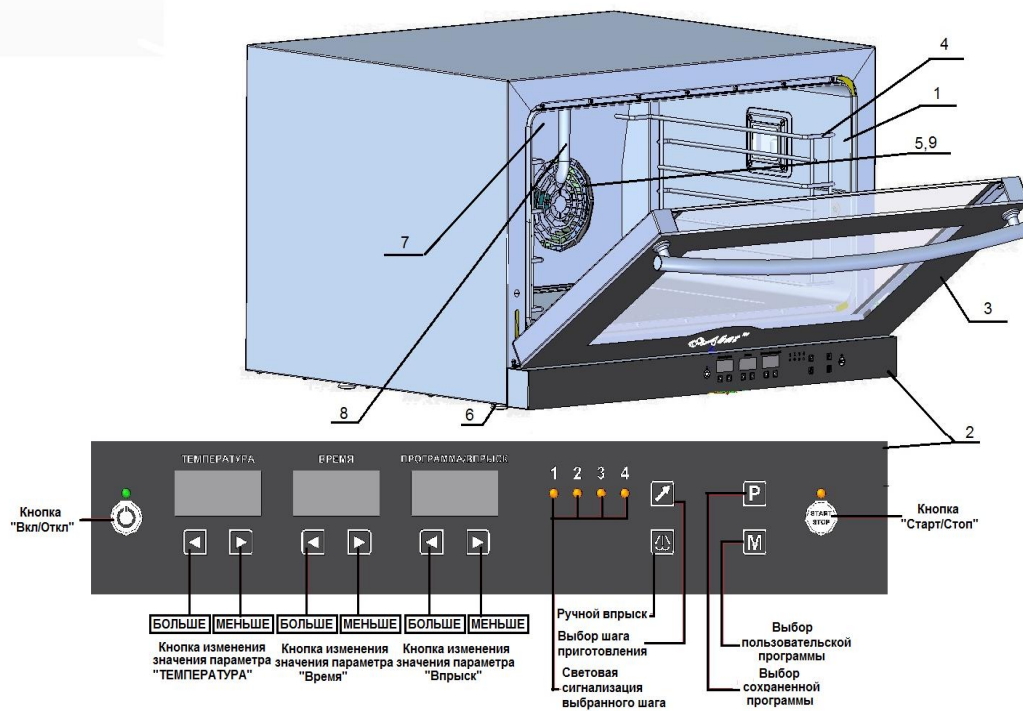


Рис. 1.1 Общий вид печи КЭП-4П



- |                      |                                    |
|----------------------|------------------------------------|
| 1. Духовка           | 8. Трубка впрыска                  |
| 2. Панель управления | 9. Воздушный электронагреватель.   |
| 3. Дверь             | 10. Коллектор                      |
| 4. Направляющие      | 11. Электромагнитный клапан.       |
| 5. Вентилятор        | 12. Кабельный ввод.                |
| 6. Ножка             | 13. Клемма эквипотенциальности.    |
| 7. Перегородка       | 14. Датчик температуры камеры.     |
|                      | 15. Аварийный датчик (плюс) 320°C. |

Рис. 1.2 Общий вид печи КПП-4П и КПП-4-1/2П

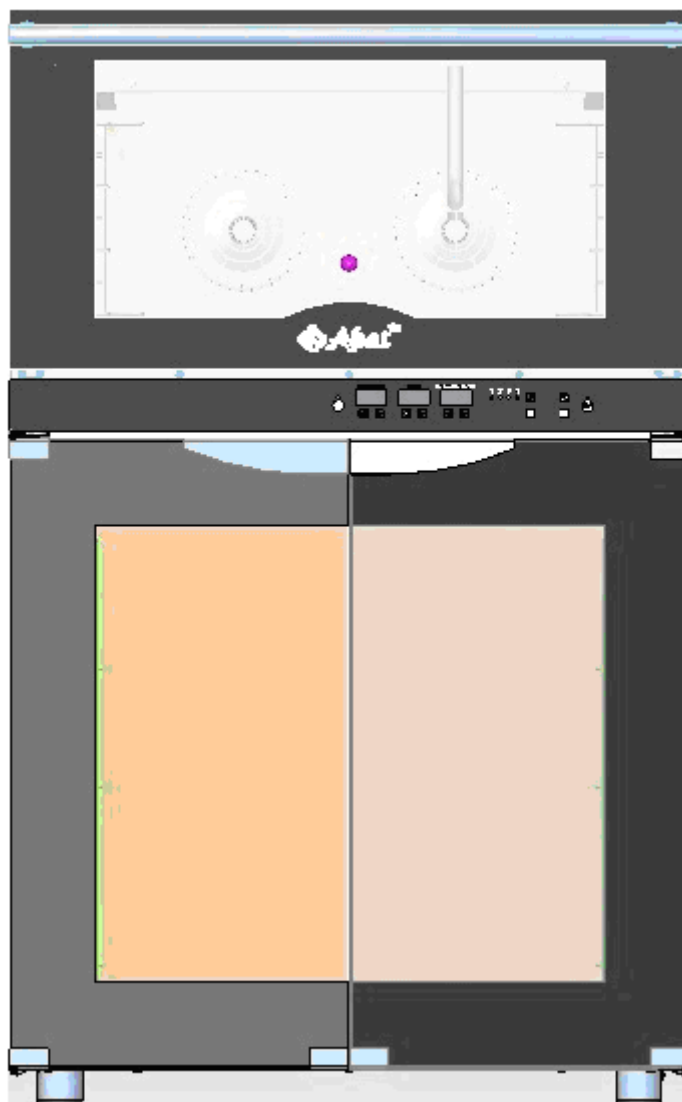


Рис. 2 Установка печи на ШРТ-8

## 5. ПОРЯДОК РАБОТЫ

**Прежде чем начать работу с печью, внимательно ознакомьтесь с настоящим руководством по эксплуатации и, в первую очередь, с указаниями по технике безопасности, элементами управления и с информационными надписями на печи.**

Когда Вы приступаете к работе с печью в первый раз, прогрейте печь до её максимальной температуры в течение одного часа, чтобы выжечь возможные следы производственной смазки.

Убедитесь, что перегородка духовки и держатели противней надежно закреплены. Снятие держателей осуществляется следующим образом:

- открутить гайку;
- отодвиньте их от стенок духовки;
- затем движением на себя выньте держатели из духовки.

Установку направляющих производить в обратной последовательности.

Откройте кран подвода воды.

Подайте электропитание – установите автоматический выключатель в распределительном шкафу в положение «Вкл.».

Визуально проконтролировать загорание светодиода кнопки «Вкл/Откл» - «дежурный режим».

Включите печь - нажмите и отпустите кнопку «Вкл/Откл».

Гаснет светодиод кнопки «Вкл/Откл» и загораются индикаторы режима, включается лампа освещения духовки. Если в течении 15 мин. не нажимается ни одна кнопка на панели, контроллер перейдет в «дежурный режим».

Контроллер позволяет работать на двух режимах работы: ручное управление и управление по заранее сохраненным программам.

После включения контроллер переходит на режим ручного управления.



На индикаторах параметров «Температура», «Время» и «Программа/Впрыск» отображается последнее заданное значение.

Нажмите на кнопку «Пуск/Стоп» для запуска, одновременно включается звуковая сигнализация на 1с.

**Внимание! Перед загрузкой продукта рекомендуется прогреть духовку на 30 градусов выше требуемого значения температуры.**

Максимальная загрузка продукта на габаритность не более 4 кг.

В процессе работы, по мере необходимости, откорректируйте значения параметров «Температура», «Время» и «Программа/Впрыск».

Если в процессе работы будет открыта дверь, на индикаторе режима «Температура» отображается значение «doo», электродвигатель и ТЭНы отключаются. Одновременно включается звуковая сигнализация. При закрывании двери на индикатор режима «Температура» выводится значение температуры, отключается звуковая сигнализация.

После истечения заданного времени завершается. Завершение процесса приготовления сигнализирует звуковой сигнал.

Для выбора режима ранее сохраненных программ нажмите и отпустите кнопку «Р». Выбор режима невозможен, если выполняется работа печи на ручном режиме.

На индикаторе «Время» отображается значение «Pro», а на индикаторе «Время» отображается значение «001».

Выберите номер программы нажатием на кнопку «▲» или «▼».

Подтвердите выбор программы – нажмите и отпустите кнопку «↑».

Зажигается светодиод выбранного шага - «1».

На индикаторах параметра отображается заданное значение для данного шага. При необходимости отредактируйте значения параметров.

При необходимости измените, параметры последующих шагов-нажмите и отпустите кнопку «↑».

После завершения работы отключите электропитание – установите автоматические выключатели в распределительном шкафу в положение «Выкл.»

## ЕЖЕДНЕВНАЯ ОЧИСТКА

Необходимо ежедневно проводить очистку печи.

Производите очистку специальными жирорастворяющими средствами для очистки духовок (например: «Abat Combi Cleaner», «Neodisher grill», «Шуманит» и т. д).

**ВНИМАНИЕ! Чтобы не нанести вред здоровью и во избежание получения химического ожога обязательно использовать:**

- защитную одежду;
- защитные очки;
- защитные перчатки.

**ЗАПРЕЩАЕТСЯ использовать абразивные материалы.**

Производите очистку следующим образом:

- охладите духовку до (плюс) 40°;
- выключите печь, установите автоматический выключатель в распределительном шкафу в положение «Выкл.» (это для КЭП-4П), а для КПП-4П и КПП-4-1/2П при отключении печи необходимо вынуть вилку шнура питания из розетки;
- удалите крупные остатки пищи из духовки;
- из камеры выньте наружу все съемные части: снять крепеж боковых направляющих и перегородки и извлечь их. Используя средство для очистки помыть направляющие и перегородку.
- вылейте немного средства на увлажненную ткань и протрите поверхность камеры, тщательно промойте и насухо вытрите мягкой тканью или замшей;
- установите перегородку и боковые направляющие на штатное место и закрепите их;
- для чистки стекла двери следует использовать хорошо впитывающую кухонную (промокательную) бумагу. Трудно удаляемые загрязнения отчищайте с помощью губки, смоченной в растворе моющего средства;
- тщательно промойте духовку и съемные части от остатков чистящего средства. Насухо вытрите мягкой тканью или замшей.

## 6. ТЕХНИЧЕСКОЕ ОБСЛУЖИВАНИЕ

Техническое обслуживание и ремонт должен производить электромеханик имеющий квалификационную группу по технике безопасности не ниже третьей. Техническое обслуживание должна производить авторизированная сервисная служба при строгом соблюдении мер безопасности «Правил технической эксплуатации электроустановок потребителей» (ПТЭ) и «Правил техники безопасности электроустановок потребителей» (ПТБ), утвержденных Госэнергонадзором «Правил устройств электроустановок» (ПУЭ).

При техническом обслуживании печи установить автоматический выключатель в распределительном шкафу в положение «Выкл.» и вывесить плакат **«НЕ ВКЛЮЧАТЬ! РАБОТАЮТ ЛЮДИ!»**.

Техническое обслуживание и ремонт печи осуществляется по следующей структуре ремонтного цикла:

2 «ТО-1» - «ТО-2»,

где: **ТО-1** – техническое обслуживание проводится 1 раз в месяц. Перечень выполняемых работ при ТО-1:

- визуальный осмотр печи на соответствие Правилам ТБ;
- измерение сопротивления между зажимом заземления и металлическими частями печи, которые доступны в процессе работы. Сопротивление заземления должно быть не более 0,1 Ом;
- проверка состояния электропроводки и электроаппаратуры;
- проверка отсутствия течи в местах соединения гибких шлангов;
- проверка уплотнителя двери и плотности прилегания двери;
- проверка исправности ламп освещения духовки;
- проверка замкового устройства;
- визуально проверить наличие накипи в трубке подачи воды на крыльчатку и при необходимости её удаления;
- при необходимости провести дополнительный инструктаж работников по технике безопасности при эксплуатации печи.

**ТО-2** – техническое обслуживание проводится 1 раз в 3 месяца. Перечень выполняемых работ при ТО-2:

- включаются все работы предусмотренные при ТО-1;
- протяжка винтовых соединений.

После окончания технического обслуживания необходимо внести запись в таблицу 3 паспорта на изделие.

При техническом обслуживании провести следующие работы:

- проверить внешним осмотром печь на соответствие правилам техники безопасности;
- проверить отсутствие течи и каплеобразования в местах соединения подвода воды;
- проверить исправность защитного заземления от автоматического выключателя до заземляющего устройства печи;
- проверить исправность электропроводки от автоматического выключателя электрощита до клеммной коробки;
- проверить исправность кожухов, ручек, ограждений;
- проверить целостность капиллярной трубки термоограничителя;
- провести проверку работы лампы освещения духовки;
- провести очистку отсека установки электрооборудования;
- провести очистку фильтра и смягчителя (в соответствии с соответствующими инструкциями по эксплуатации);
- при необходимости устранить неисправность соединительной, а также светосигнальной арматуры;
- при необходимости провести дополнительный инструктаж работников по технике безопасности при эксплуатации печи.

Перед проверкой контактных соединений, крепления переключателей и сигнальной арматуры отключить печь от сети, выключив автоматический выключатель стационарной электропроводки и повесить плакат «Не включать - работают люди».

### 6.1. Снятие двери

Откройте дверь (см. рис. 3).

Отведите рычаг А.

Приподнимите дверцу вверх, чтобы она находилась под углом, приблизительно, 45°, и снимите дверь.

Установку двери производить в обратной последовательности.



Рис. 3 Снятие двери.

### 6.2 Замена лампы освещения:

Порядок замены лампы освещения:

- обесточьте печь, для этого установить автоматический выключатель в распределительном шкафу в положение «Выкл.»;
- отсоедините шнур питания от сети;
- охладите духовку до температуры (плюс) (40-50) °С;
- откройте дверь;
- открутите винты крепления рамки и снимите рамку;
- снимите стекло и прокладку лампы освещения;
- замените лампу (25Вт, 230В, цоколь – Е14).

Сборку произведите в обратной последовательности.

Примечание - Рекомендуется на винты крепления рамки нанести высокотемпературную смазку (например: смазка Вьюрт СУ800).

### 6.3 Замена шнура питания:

При выявлении повреждения шнура питания следует его заменить специальным шнуром из маслостойкой оболочки, защитными гибкими кабелями не легче обычных шнуров с оболочкой из полихлорпропилена или другой равноценной синтетической оболочкой по 60245 IEC57.

Замену шнура должен производить только уполномоченная изготовителем организация.

Порядок замены шнура:

- обесточьте печь, для этого установить автоматический выключатель в распределительном шкафу в положение «Выкл.»;
- отсоедините шнур питания от сети;
- используя крестовую отвертку снимите винты крепления задней стенки и стенку крепления электрооборудования;
- на контакторе КМ1:1, КМ1:3 и КМ1:5 ослабьте винты крепления и отсоедините провод кабеля;
- на контакторе КМ2:1 ослабьте винт крепления провода и снимите провод с оболочкой синего цвета;
- используя гаечный ключ на 10 ослабьте гайку крепления заземляющего провода (оболочка желто-зеленого цвета) и снимите провод;
- снимите поврежденный шнур питания.

Проложите новый шнур питания и произведите сборку в обратной последовательности.

#### 6.4 Замена контр-петли:

Для замены вышедшей из строя контр-петли (неподвижной части петли, находящейся в корпусе печи) необходимо:

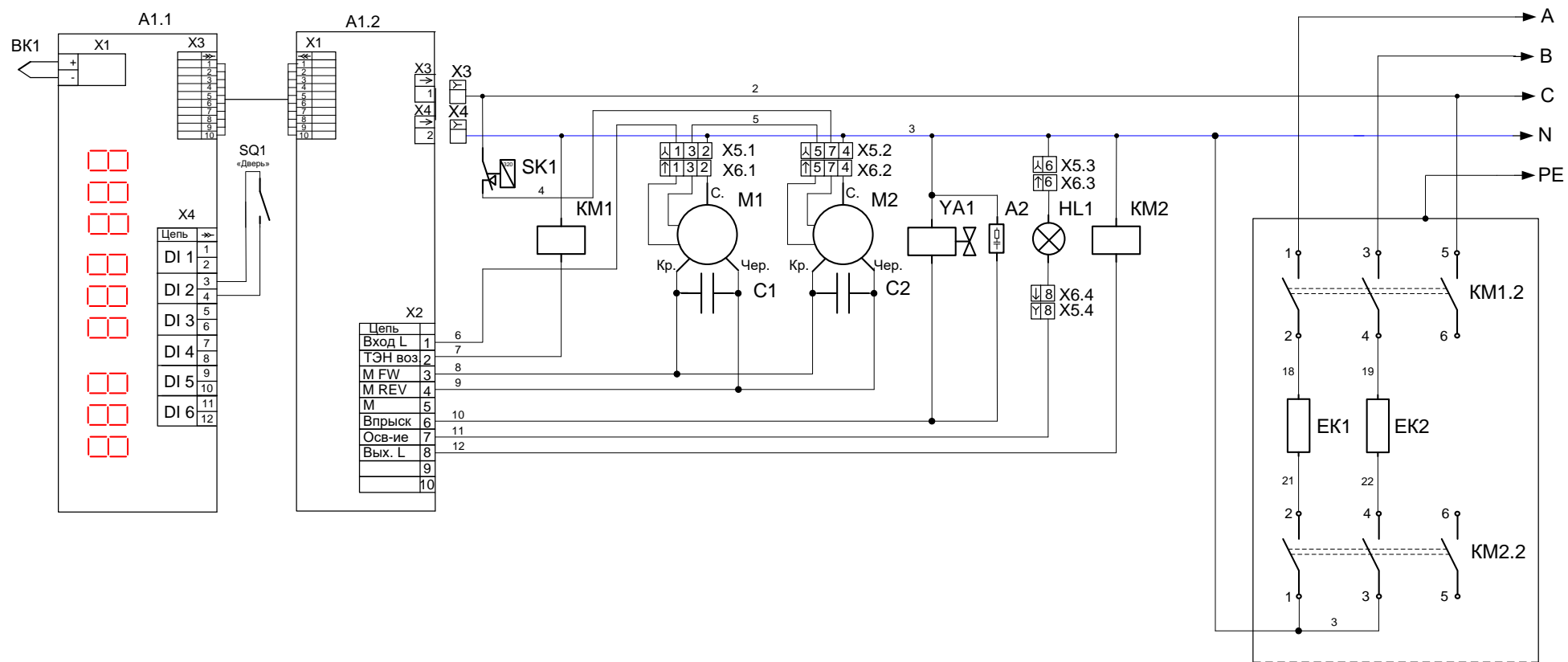
- снять дверцу согласно п.6.1 настоящего руководства;
  - открутить самонарезные винты крепления панели управления (снизу);
  - открутить винты крепления панели управления к нижней лицевой планке;
  - отсоединить провода от электрических компонентов панели управления и снять её;
  - открутить два декоративных винта крепления контр-петли;
  - извлечь вышедшую из строя контр-петлю и установить на её место новую;
- Сборку производить в обратной последовательности.

#### 7. ВОЗМОЖНЫЕ НЕИСПРАВНОСТИ И МЕТОДЫ ИХ УСТРАНЕНИЯ

Таблица 3

Неисправность	Вероятная причина	Методы устранения
При нажатии кнопки «Вкл./Откл» печь не включается, светодиод кнопки не зажигается	Отсутствует напряжение в сети. Не исправна кнопка или контроллер. Не подключен шлейф, с помощью которого контроллер подключается к релейной плате.	Проверить напряжение в сети.  Определить неисправный элемент и заменить.
При нажатии кнопки «Старт/Стоп» печь не работает. Индикаторы горят.	Не исправна кнопка «Старт/Стоп» или контроллер:	Определить неисправный элемент и заменить
Не происходит парообразование (впрыск).	Не исправны: - засорился электромагнитный клапан; - электромагнитный клапан; - неисправна релейная плата контроллера;	Уточнить неисправный элемент и заменить.
Не вращается двигатель М1 или М2 с вентилятором.	Неисправен электродвигатель. Не исправна релейная плата.	Заменить электродвигатель. Заменить релейную плату.
Температура в рабочей камере не достигает установленного значения.	Вышли из строя один или несколько ТЭН-ов. Не исправен пускатель КМ1 или КМ2 Неисправен контроллер	Заменить ТЭН. Заменить пускатель.  Заменить контроллер.
Отсутствует освещение духовки	Не исправны: - лампы освещения; - контроллер.	Уточнить и заменить неисправный элемент
Не включается печь и не происходит выполнение требуемых функций	Неисправен контроллер управления	Заменить плату индикации
На индикаторе «Температура» отображается символ «Er1», а на индикаторе «Время» отображается символ «Обр». Включается звуковая сигнализация на 1с. через каждые 5с.	Разъем термопары не подключен к контроллеру. Обрыв кабеля термопары. Неисправен контроллер.	Уточнить неисправный элемент и заменить.
Повреждён шнур питания		Заменить шнур питания в сервисном центре, либо в специализированной мастерской

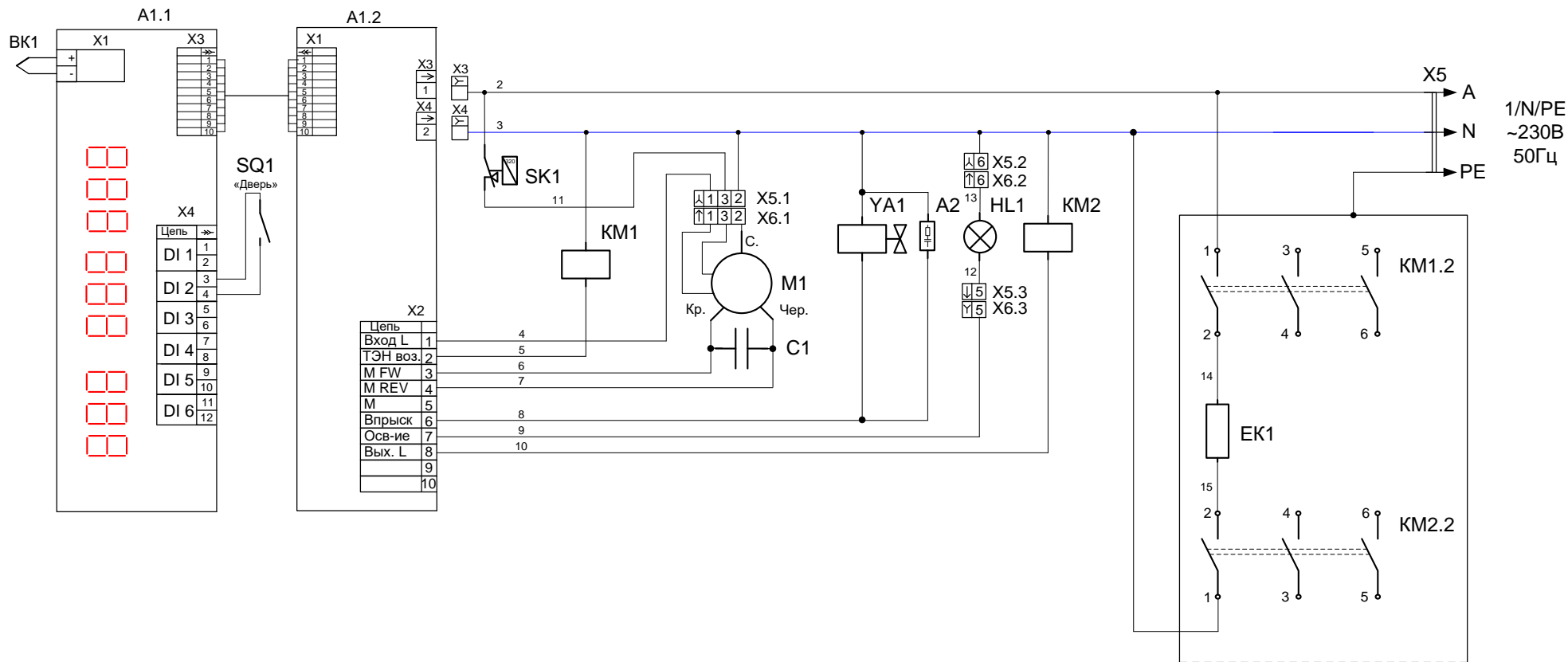
### СХЕМА ЭЛЕКТРИЧЕСКАЯ ПРИНЦИПАЛЬНАЯ КЭП-4П и КЭП-4ПЭ



ПЕРЕЧЕНЬ ЭЛЕМЕНТОВ КЭП-4П

Поз. Обозн.	Наименование	Кол.	Примечание
A1	Контроллер конвекционной печи 38ПКА	1	
A2	Ограничитель ОПН-113	1	
ВК1	Термопреобразователь ТС1763ХК-32-1500	1	
С1, С2	Конденсатор 10мкФх450В	2	Поставляется в комплекте с М1 и М2
ЕК1, ЕК2	ТЭН 230-60-6,3-3,0 Т230	2	
EL1	Лампа	1	~220В 50Гц 25W
КМ1, КМ2	Контактор NC1-1810	2	
М1, М2	Электродвигатель СТ80.OWEN.М2	2	
SK1	Термовыключатель 55.13569.070	1	
SQ1	Герконовый датчик PLA101110	1	«Дверь»
X1	Колодка 45 7373 9076	-	
X2	Колодка 45 7373 9038	-	
X3, X4	Колодка 45 7373 9443	2	
X5	Колодка 45 7373 9009	1	
X6	Колодка 45 7373 9011	1	
YA1	Электромагнитный клапан V18QC	1	

### СХЕМА ЭЛЕКТРИЧЕСКАЯ ПРИНЦИПАЛЬНАЯ КПП-4П и КПП-4-1/2П



ПЕРЕЧЕНЬ ЭЛЕМЕНТОВ КПП-4П и КПП-4-1/2П

Поз. Обозн.	Наименование	Кол.	Примечание
A1	Контроллер конвекционной печи 38ПКА	1	
A2	Ограничитель ОПН-113	1	
ВК1	Термопреобразователь ТС1763ХК-32-1500	1	
С1	Конденсатор 10мкФх450В	1	Поставляется в комплекте с М1
ЕК1	ТЭН 230-60-6,3-3,0 Т230	1	
EL1	Лампа	1	~220В 50Гц 25W
КМ1, КМ2	Контактор NC1-1810	2	
М1	Электродвигатель СТ80 Owen	1	
SK1	Термовыключатель 55.13569.070	1	
SQ1	Герконовый датчик PLA10110	1	«Дверь»
		-	
X1	Колодка 45 7373 9076	-	
X2	Колодка 45 7373 9038	-	
X3, X4	Колодка 45 7373 9443	2	
X5	Колодка 45 7373 9009	1	
X6	Колодка 45 7373 9011	1	
YA1	Электромагнитный клапан V18 QC	1	